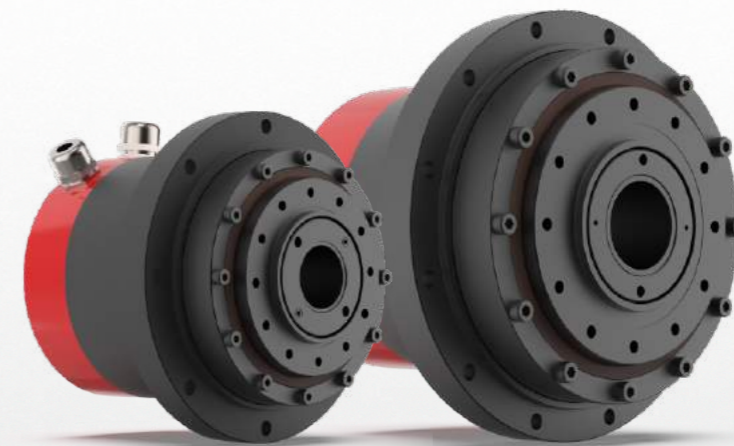


传动制造美好未来

## 谐波机电一体化执行器



0755-23226287  
tcdrive@tc-tech.net  
www.tc-drive.com

深圳市同川科技有限公司

深圳总部：深圳市福海街道桥头社区立新路4号  
同川精密事业部：江门市外海高新区龙溪路274号

tcdrive





同川精密是深圳市同川科技有限公司旗下的谐波减速器事业单元, 拥有强大的工业自动化技术背景, 于2015年开始专注于研究精密谐波减速器, 已经攻克技术及工艺难点, 并大规模投入到冲压设备使用现场, 经过了长时间的使用测试, 验证了公司技术和产品的可靠性。

同川精密是国内率先引进日本谐波专用加工设备的厂商, 采用和进口产品相同的材料与工艺, 在保证品质的同时大幅度提高了生产效率, 可快速响应产品交期, 从而降低客户的库存成本。

公司内景



工厂内景





## 目录 CONTENTS

### 谐波机电一体化执行器

型号参数表 01-02



HSA中空系列 03-08

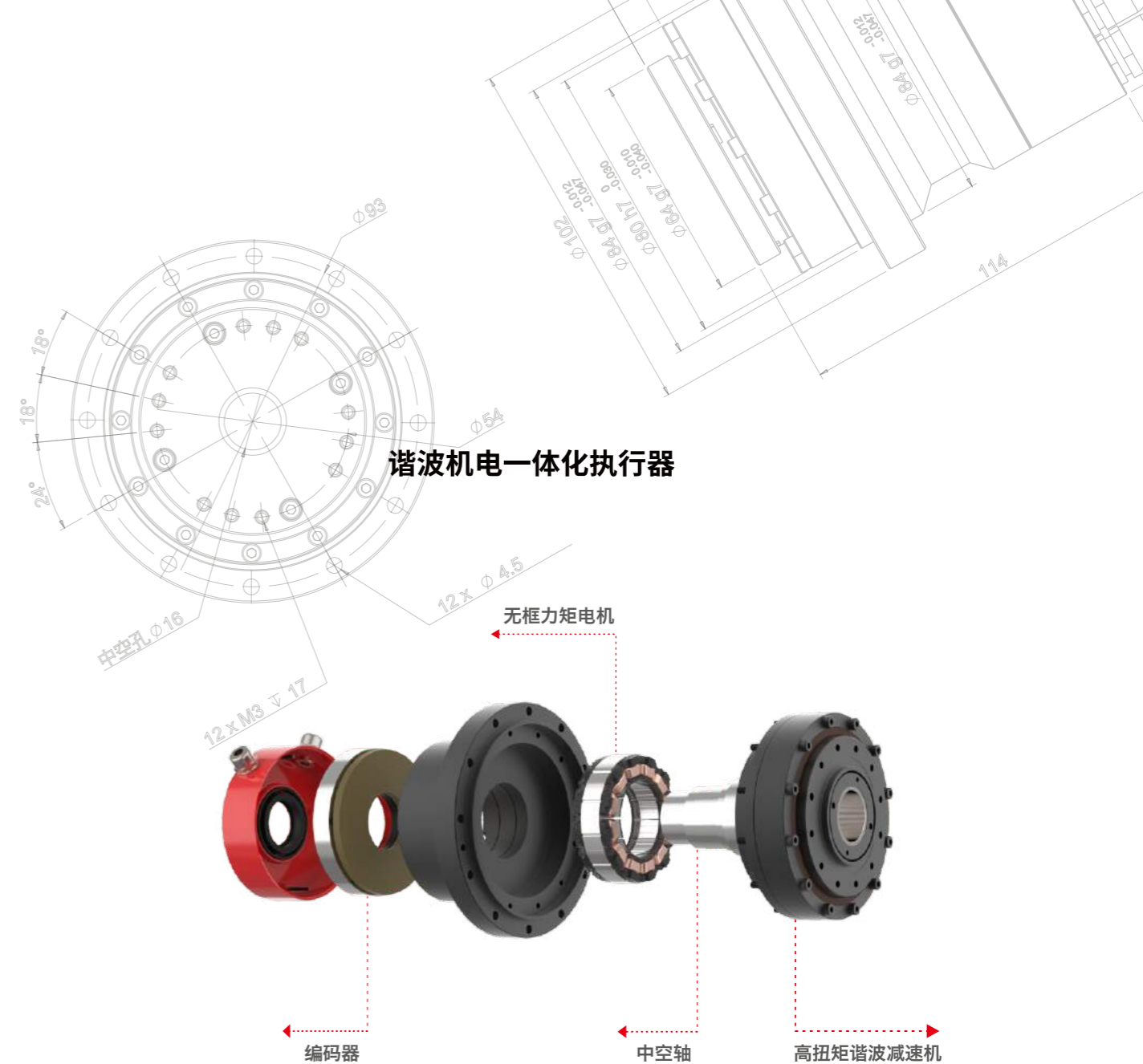


SSA中实系列 09-14

机械精度 15-16

### 驱动器

TCDA系列 17-18



同川精密将减速机、电机、编码器、制动器进行巧妙的结合，打造出高精度、高刚性、高扭矩、小体积的谐波机电一体化执行器。在空间小，负载大，精度要求高的应用场景，同川谐波机电一体化执行器是完美的解决方案。

产品可有效替代部分：DD马达、中空旋转平台、精密凸轮分割器、伺服+大速比行星减速机。

## 执行器编码规则

标准型号示例：**HSA 25 A 100 X 220 S17 B**

① 机型:	HSA	中空系列
	SSA	中实系列

② 型号:	25
	32
	40

③ 版本号:	A
--------	---

④ 速比:	50
	80
	100
	120

⑤ 制动器:	X	无制动器
	B	有制动器

⑥ 电机电源电压:	220	AC220V

⑦ 编码器种类、分辨率:	S17	17Bit绝对值

⑧ 出线方向:	B	底部
	S	侧方

⑨ 特殊规格:	空白	标准品
	SP**	特殊规格

备注: SP为定制品, 其后加数字区别定制版本。

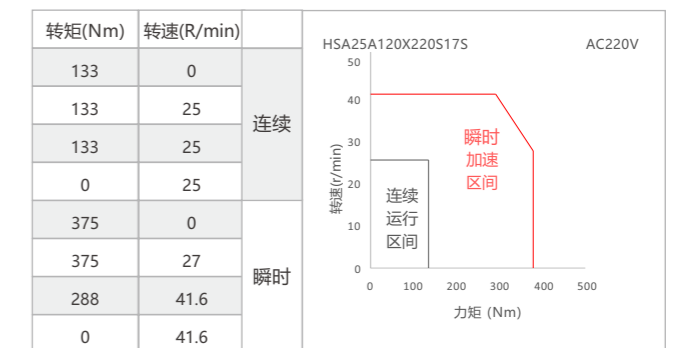
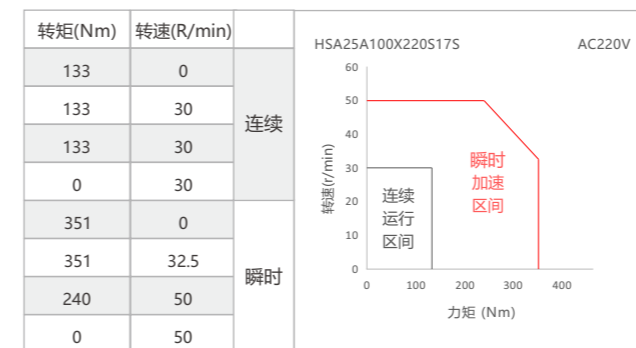
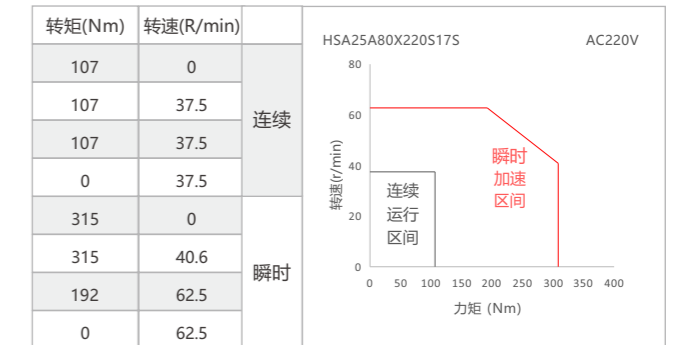
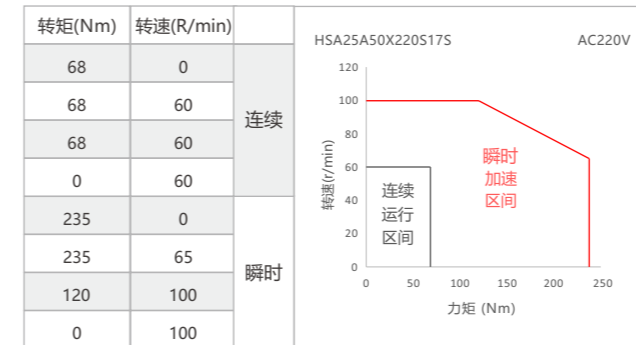
## HSA/SSA系列参数表

型号	单位	HSA25A				HSA32A				SSA40A				SSA25A				SSA32A				SSA40A				
减速比		50	80	100	120	50	80	100	120	50	80	100	120	50	80	100	120	50	80	100	120	50	80	100	120	
额定力矩	Nm	68	107	133	133	68	108.8	136	163.2	96	153.6	192	230.4	68	107	133	133	68	108.8	136	163.2	96	153.6	192	230.4	
峰值力矩	Nm	230	315	351	375	238	380.8	476	571.2	336	537.6	672	806.4	230	315	351	375	238	380.8	476	571.2	336	537.6	672	806.4	
峰值转速	RPM	100	62.5	50	41.6	96	60	48	40	83	50	40	33.3	100	62.5	50	41.6	96	60	48	40	83	50	40	33.3	
重量	无制动器	kg	4.7				7.5				13				4.7				7.5				13			
	有制动器	kg	5.1				8				13.5				5.1				8				13.5			
尺寸 (直径*长度)	mm	144 X 130.5				175 X 148.5				225 X 179.5				144 X 130.5				175 X 148.5				225 X 179.5				
中空直径	mm	27				35				35				27				35				35				
电机编码器分辨率	deg	0.003 (17Bit)				0.003 (17Bit)				0.003 (17Bit)				0.003 (17Bit)				0.003 (17Bit)				0.003 (17Bit)				
容许静力矩	Nm	258				580				849				258				580				849				
最大电流供给	A	12.8				12.8				18.5				12.8				12.8				18.5				
背隙	arcsec	≤10				≤10				≤10				≤10				≤10				≤10				
运动范围	deg	360				360				360				360				360				360				
额定电压	V	220V				220V				220V				220V				220V				220V				
防护等级		IP65				IP65				IP65				IP65				IP65				IP65				

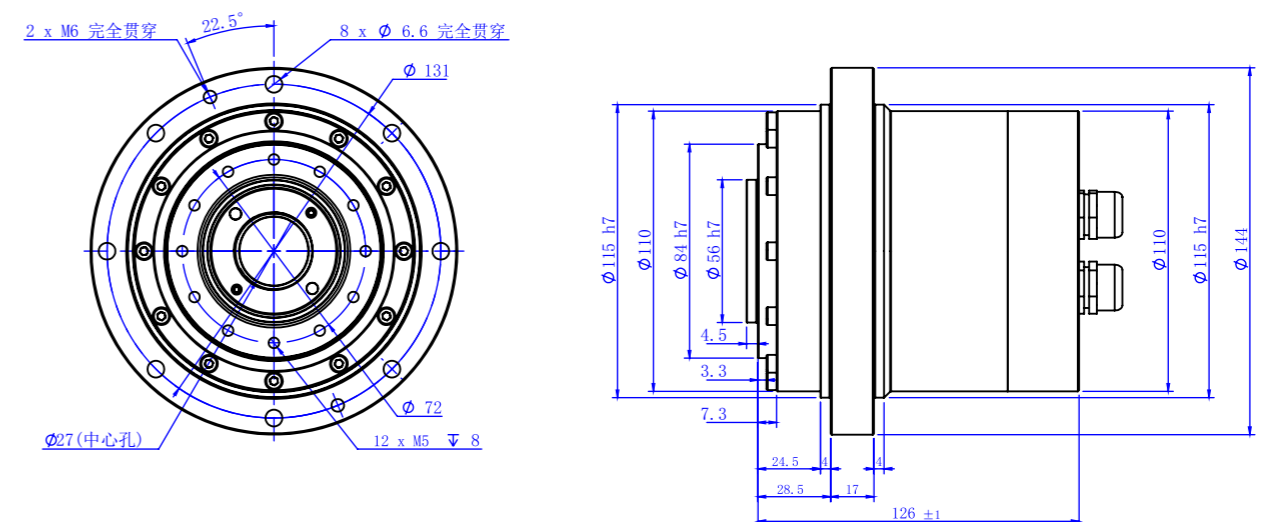
# HSA 中空系列

型号	单位	HSA25A50	HSA25A80	HSA25A100	HSA25A120	
减速比		50	80	100	120	
最大转矩	N.m	230	315	351	375	
	kgf-m	23.4	32.1	37.6	38.2	
容许连续转矩	N.m	68	107	133	133	
	kgf-m	6.9	10.9	13.5	13.5	
最高转速	r/min	100	62.5	50	41.6	
转动惯量 (无制动)	GD <sup>2</sup> /4	Kg.m <sup>2</sup>	0.7	1.7	2.7	3.9
转动惯量 (带制动)	GD <sup>2</sup> /4	Kg.m <sup>2</sup>	0.8	2	3.2	4.6
输出轴分辨率	脉冲/转	6553600	10485760	13107200	15728640	
最大电流	A	12.8				
容许连续电流	A	3.6				
感应电压常数	V/(r/min)	0.025				
相电阻 (20°C)	Ω	0.49				
相电感	mH	0.72				
容许静力矩	Nm	258				
	kgf-m	26.3				
单方向定位精度	arcsec	30				
编码器方式		多摩川协议, 单圈17位, 多圈16位				
电动机旋转1次的编码器分辨率		2 <sup>17</sup> (131072)				
电动机多次旋转计数器		2 <sup>16</sup> (65536)				
重量 (无制动)	kg	4.7				
重量 (带制动)	kg	5.1				
防护等级		IP65				
尺寸 (直径 X 长度)	mm	144 X 126				
中空孔径	mm	27				
安装方向		可全方向安装				
周围环境条件		使用温度: 0~40°C/保存温度: -20~60°C 使用湿度/保存湿度: 20~80%RH(无结露) 无粉尘、金属粉、腐蚀性气体、易燃性气体、油雾等 室内使用, 避免阳光直射 海拔1000米以下				
电动机绝缘		绝缘电阻: 100MΩ以上(DC500V) 绝缘电压: AC1500V/1MIN 绝缘等级: A级				

# 可用区间



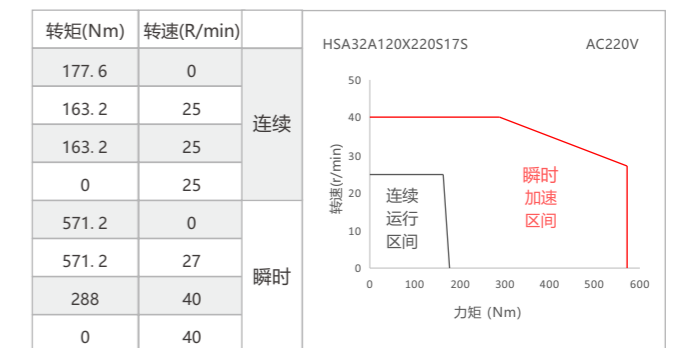
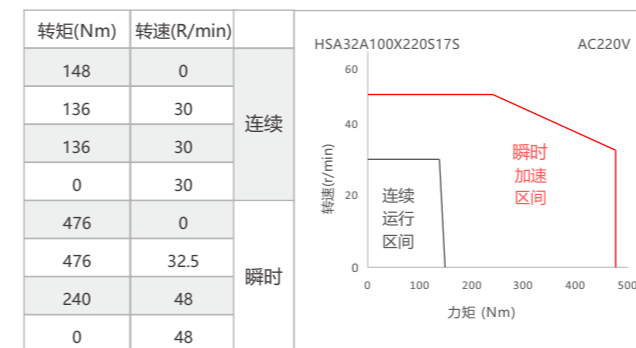
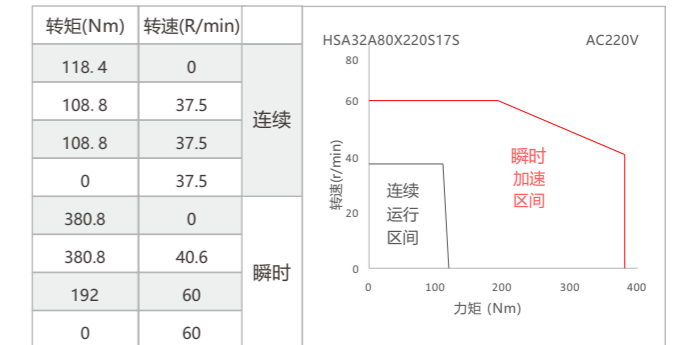
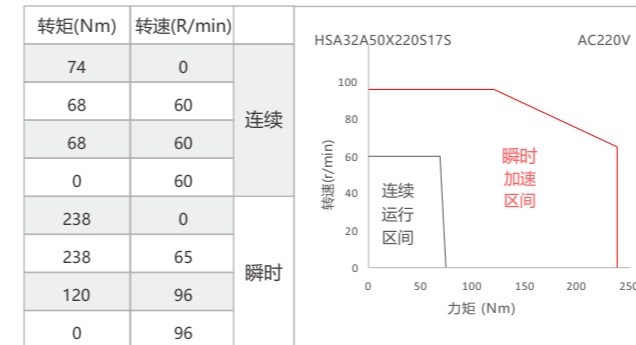
# 外形尺寸图



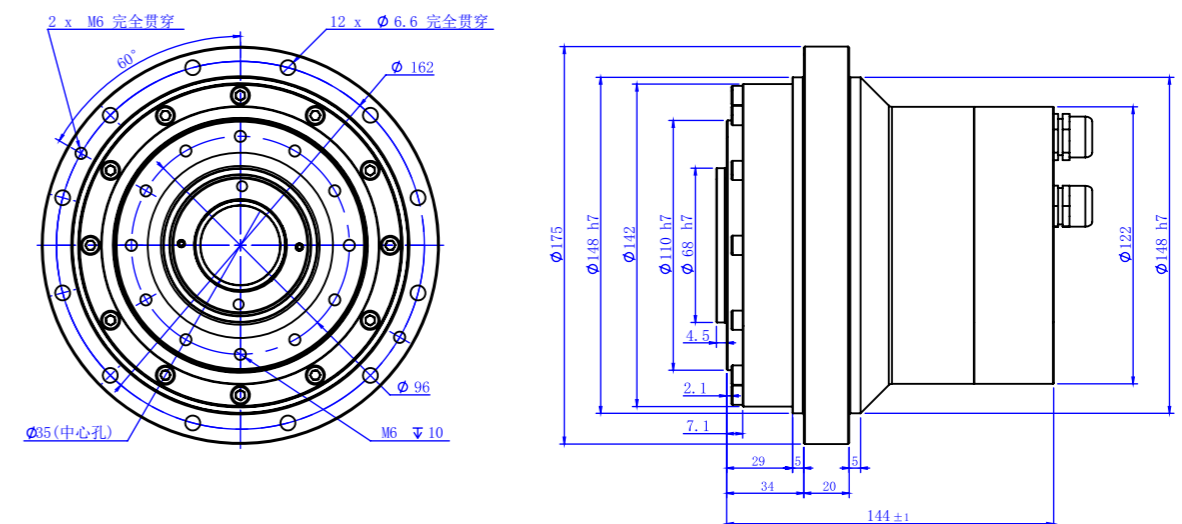
# HSA 中空系列

型号	单位	HSA32A50	HSA32A80	HSA32A100	HSA32A120	
减速比		50	80	100	120	
最大转矩	N.m	238	380.8	476	571.2	
	kgf-m	24.2	38.8	48.5	58.2	
容许连续转矩	N.m	68	108.8	136	163.2	
	kgf-m	6.9	11.1	13.8	16.6	
最高转速	r/min	96	60	48	40	
转动惯量 (无制动)	GD <sup>2</sup> /4	Kg.m <sup>2</sup>	1.9	4.9	7.7	11.1
转动惯量 (带制动)	GD <sup>2</sup> /4	Kg.m <sup>2</sup>	2.1	5.4	8.4	12.1
输出轴分辨率	脉冲/转	6553600	10485760	13107200	15728640	
最大电流	A	12.8				
容许连续电流	A	3.6				
感应电压常数	V/(r/min)	0.025				
相电阻 (20°C)	Ω	0.49				
相电感	mH	0.72				
容许静力矩	Nm	580				
	kgf-m	59.1				
单方向定位精度	arcsec	30				
编码器方式		多摩川协议, 单圈17位, 多圈16位				
电动机旋转1次的编码器分辨率		2 <sup>17</sup> (131072)				
电动机多次旋转计数器		2 <sup>16</sup> (65536)				
重量 (无制动)	kg	7.5				
重量 (带制动)	kg	8				
防护等级		IP65				
尺寸 (直径 X 长度)	mm	175 X 144				
中空孔径	mm	35				
安装方向		可全方向安装				
周围环境条件		使用温度: 0~40°C/保存温度: -20~60°C 使用湿度/保存湿度: 20~80%RH(无结露) 无粉尘、金属粉、腐蚀性气体、易燃性气体、油雾等 室内使用, 避免阳光直射 海拔1000米以下				
电动机绝缘		绝缘电阻: 100MΩ以上(DC500V) 绝缘电压: AC1500V/1MIN 绝缘等级: A级				

# 可用区间



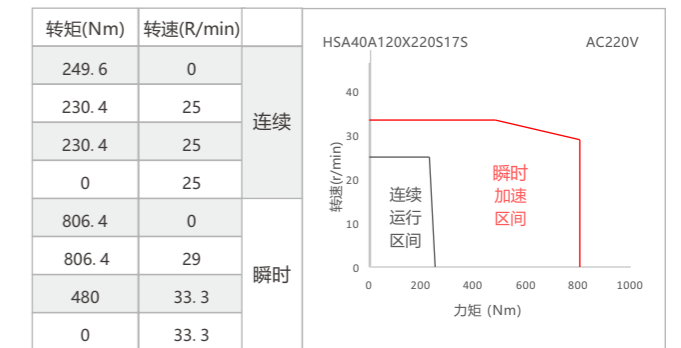
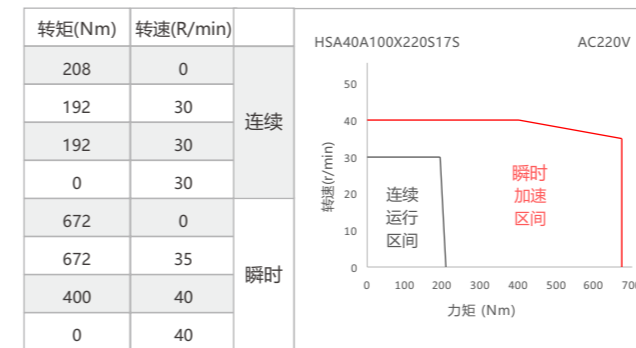
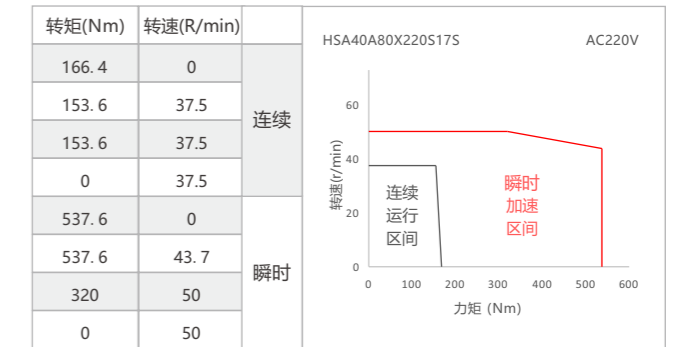
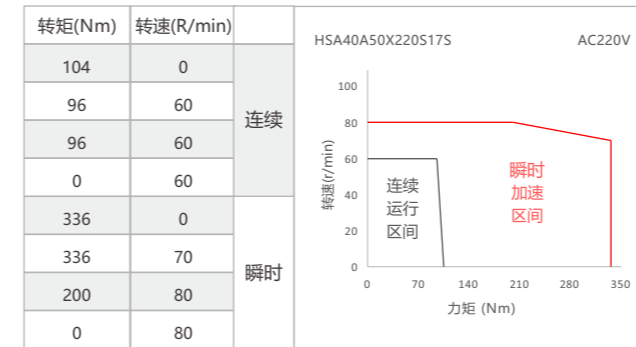
# 外形尺寸图



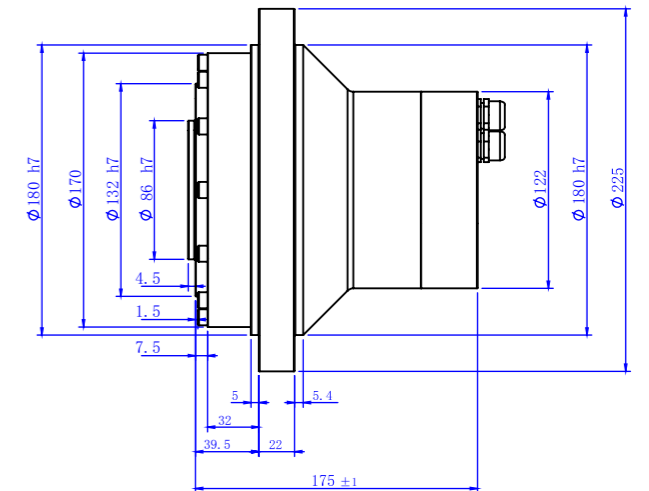
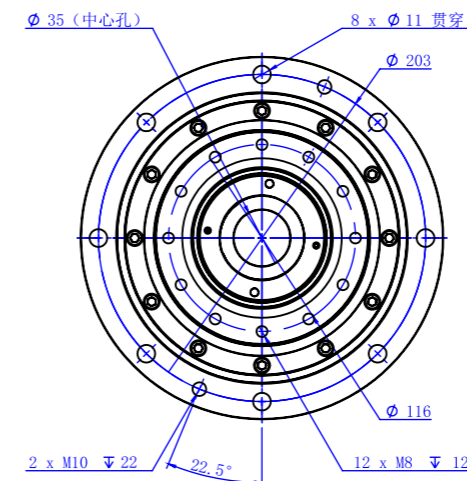
# HSA 中空系列

型号	单位	HSA40A50	HSA40A80	HSA40A100	HSA40A120	
减速比		50	80	100	120	
最大转矩	N.m	336	537.6	672	806.4	
	kgf-m	34.2	54.8	68.5	82.2	
容许连续转矩	N.m	96	153.6	192	230.4	
	kgf-m	9.7	15.6	19.5	23.5	
最高转速	r/min	80	50	40	33.3	
转动惯量 (无制动)	GD <sup>2</sup> /4	Kg.m <sup>2</sup>	4.3	11.1	17.4	25.1
转动惯量 (带制动)	GD <sup>2</sup> /4	Kg.m <sup>2</sup>	4.5	11.6	18.1	26.1
输出轴分辨率	脉冲/转	6553600	10485760	13107200	15728640	
最大电流	A	18.5				
容许连续电流	A	5.2				
感应电压常数	V/(r/min)	0.031				
相电阻 (20°C)	Ω	0.22				
相电感	mH	0.5				
容许静力矩	Nm	849				
	kgf-m	86.6				
单方向定位精度	arcsec	30				
编码器方式		多摩川协议, 单圈17位, 多圈16位				
电动机旋转1次的编码器分辨率		2 <sup>17</sup> (131072)				
电动机多次旋转计数器		2 <sup>16</sup> (65536)				
重量 (无制动)	kg	13.0				
重量 (带制动)	kg	13.5				
防护等级		IP65				
尺寸 (直径 X 长度)	mm	225 X 175				
中空孔径	mm	35				
安装方向		可全方向安装				
周围环境条件		使用温度: 0~40°C/保存温度: -20~60°C 使用湿度/保存湿度: 20~80%RH(无结露) 无粉尘、金属粉、腐蚀性气体、易燃性气体、油雾等 室内使用, 避免阳光直射 海拔1000米以下				
电动机绝缘		绝缘电阻: 100MΩ以上(DC500V) 绝缘电压: AC1500V/1MIN 绝缘等级: A级				

# 可用区间



# 外形尺寸图

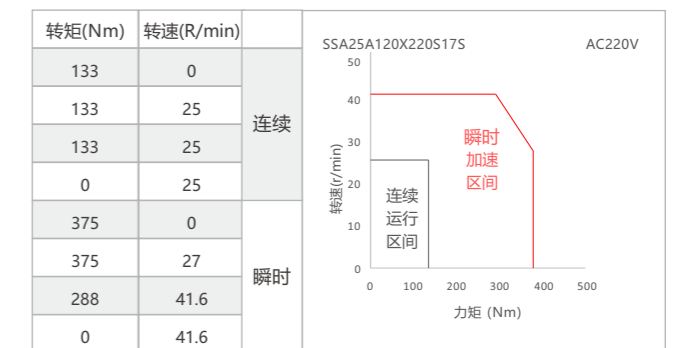
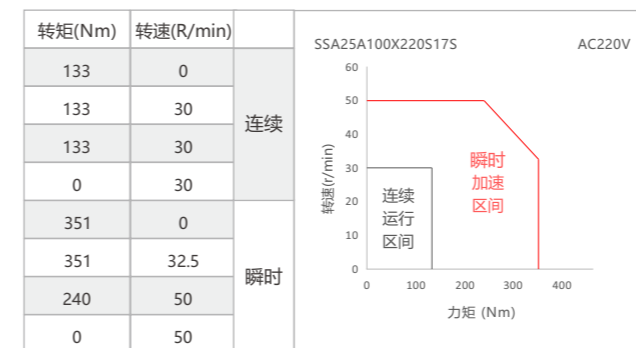
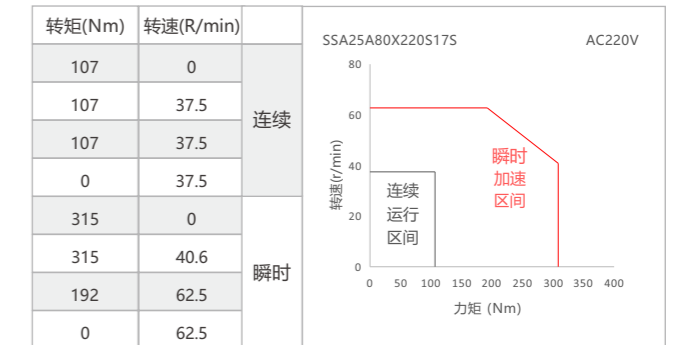
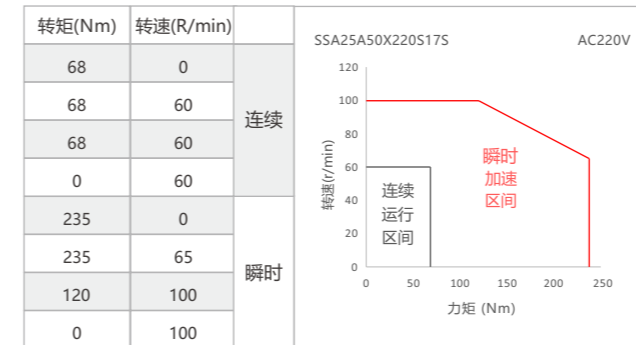




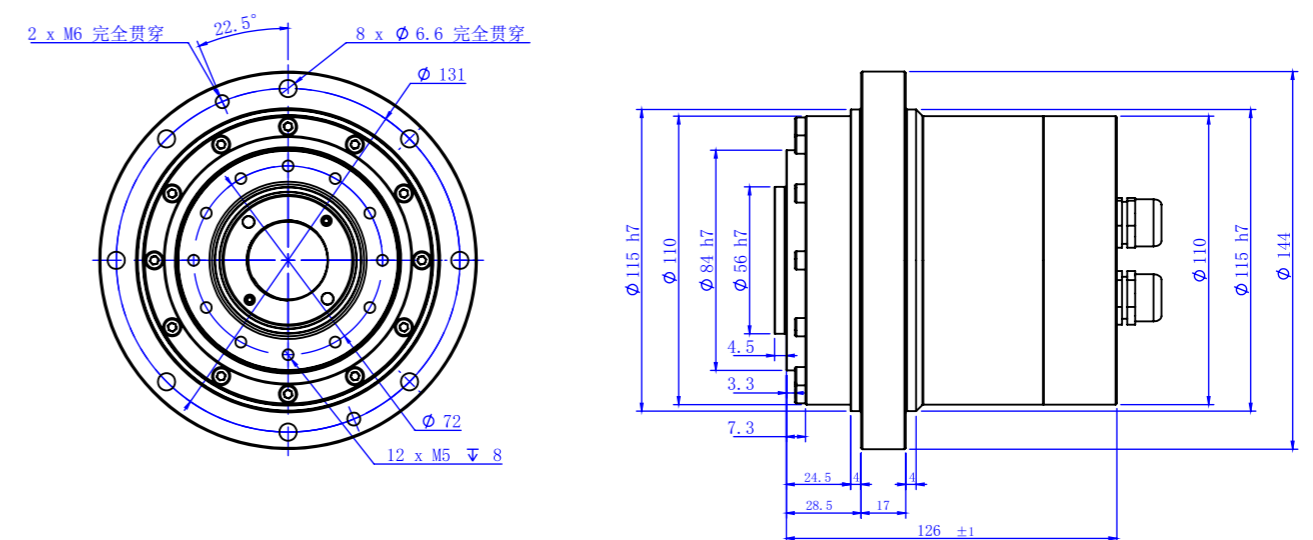
## SSA 中实系列

型号	单位	SSA25A50	SSA25A80	SSA25A100	SSA25A120	
减速比		50	80	100	120	
最大转矩	N.m	238	332	369	395	
	kgf-m	24.2	33.8	37.6	40.3	
容许连续转矩	N.m	68	108.8	140	140	
	kgf-m	6.9	11.1	14.2	14.2	
最高转速	r/min	100	62.5	50	41.6	
转动惯量 (无制动)	GD <sup>2</sup> /4	Kg.m <sup>2</sup>	0.7	1.7	2.7	3.9
转动惯量 (带制动)	GD <sup>2</sup> /4	Kg.m <sup>2</sup>	0.8	2	3.2	4.6
输出轴分辨率	脉冲/转	6553600	10485760	13107200	15728640	
最大电流	A	12.8				
容许连续电流	A	3.6				
感应电压常数	V/(r/min)	0.025				
相电阻 (20°C)	Ω	0.49				
相电感	mH	0.72				
容许静力矩	Nm	258				
	kgf-m	26.3				
单方向定位精度	arcsec	30				
编码器方式		多摩川协议, 单圈17位, 多圈16位				
电动机旋转1次的编码器分辨率		2 <sup>17</sup> (131072)				
电动机多次旋转计数器		2 <sup>16</sup> (65536)				
重量 (无制动)	kg	4.7				
重量 (带制动)	kg	5.1				
防护等级		IP65				
尺寸 (直径 X 长度)	mm	144 X 126				
中空孔径	mm	27				
安装方向		可全方向安装				
周围环境条件		使用温度: 0~40°C/保存温度: -20~60°C 使用湿度/保存湿度: 20~80%RH(无结露) 无粉尘、金属粉、腐蚀性气体、易燃性气体、油雾等 室内使用, 避免阳光直射 海拔1000米以下				
电动机绝缘		绝缘电阻: 100MΩ以上(DC500V) 绝缘电压: AC1500V/1MIN 绝缘等级: A级				

## 可用区间



## 外形尺寸图

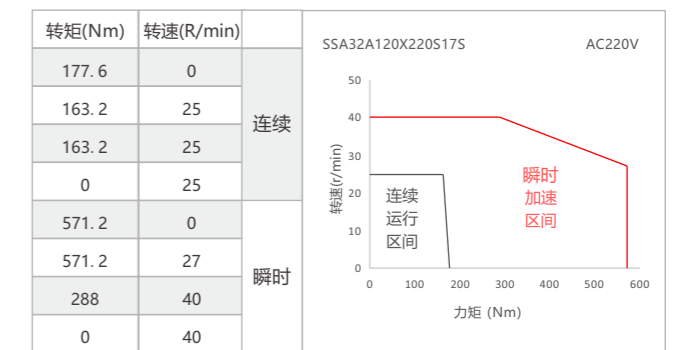
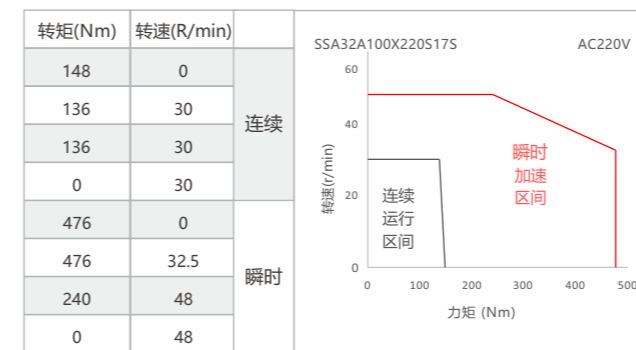
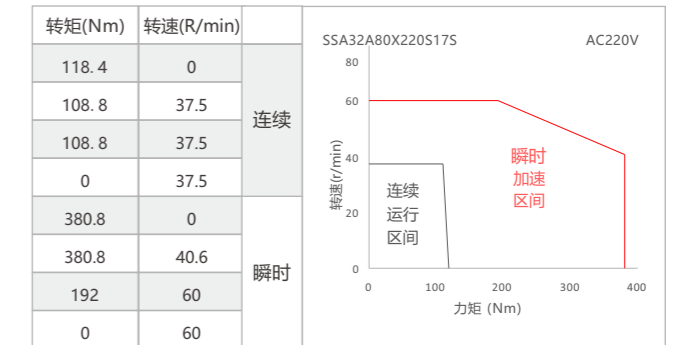
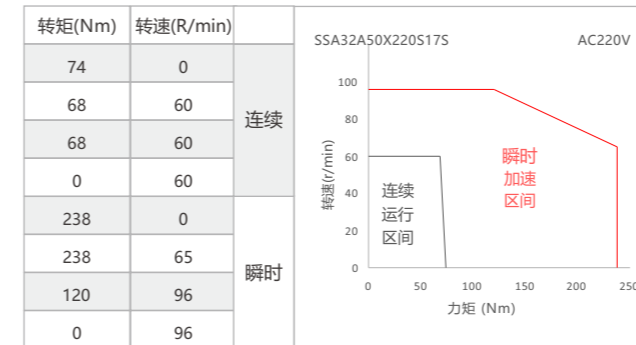




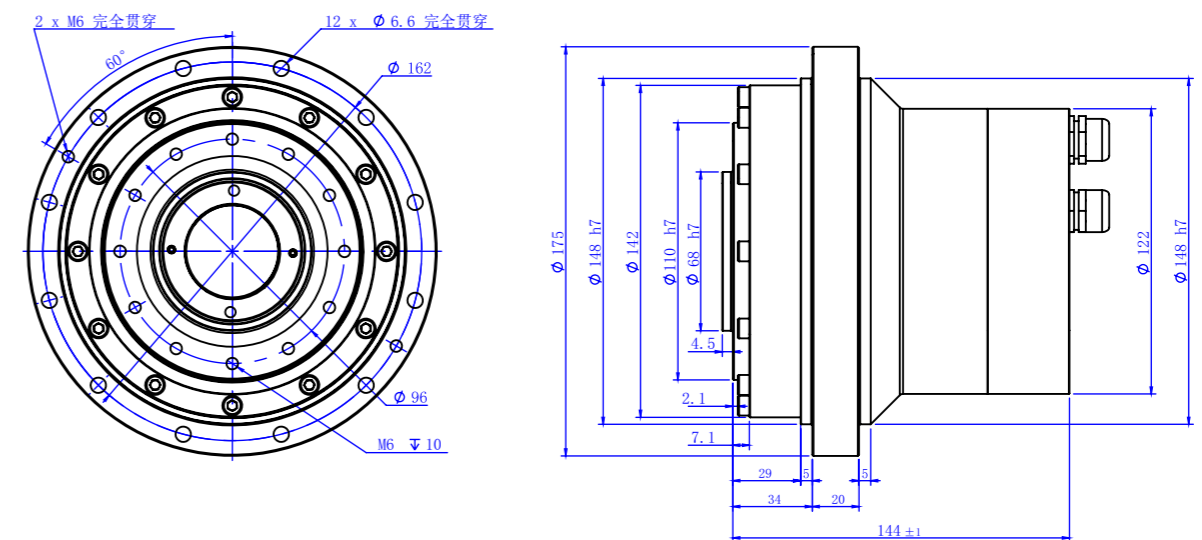
## SSA 中实系列

型号	单位	SSA32A50	SSA32A80	SSA32A100	SSA32A120	
减速比		50	80	100	120	
最大转矩	N.m	238	380.8	476	571.2	
	kgf-m	24.2	38.8	48.5	58.2	
容许连续转矩	N.m	68	108.8	136	163.2	
	kgf-m	6.9	11.1	13.8	16.6	
最高转速	r/min	100	62.5	50	41.6	
转动惯量 (无制动)	GD <sup>2</sup> /4	Kg.m <sup>2</sup>	1.9	4.9	7.7	11.1
转动惯量 (带制动)	GD <sup>2</sup> /4	Kg.m <sup>2</sup>	2.1	5.4	8.4	12.1
输出轴分辨率	脉冲/转	6553600	10485760	13107200	15728640	
最大电流	A	12.8				
容许连续电流	A	3.6				
感应电压常数	V/(r/min)	0.025				
相电阻 (20°C)	Ω	0.49				
相电感	mH	0.72				
容许静力矩	Nm	580				
	kgf-m	59.1				
单方向定位精度	arcsec	30				
编码器方式		多摩川协议, 单圈17位, 多圈16位				
电动机旋转1次的编码器分辨率		2 <sup>17</sup> (131072)				
电动机多次旋转计数器		2 <sup>16</sup> (65536)				
重量 (无制动)	kg	7.5				
重量 (带制动)	kg	8				
防护等级		IP65				
尺寸 (直径 X 长度)	mm	175 X 144				
中空孔径	mm	35				
安装方向		可全方向安装				
周围环境条件		使用温度: 0~40°C/保存温度: -20~60°C 使用湿度/保存湿度: 20~80%RH(无结露) 无粉尘、金属粉、腐蚀性气体、易燃性气体、油雾等 室内使用, 避免阳光直射 海拔1000米以下				
电动机绝缘		绝缘电阻: 100MΩ以上(DC500V) 绝缘电压: AC1500V/1MIN 绝缘等级: A级				

## 可用区间



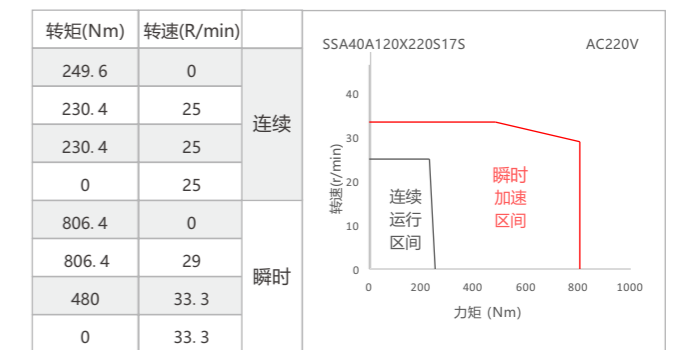
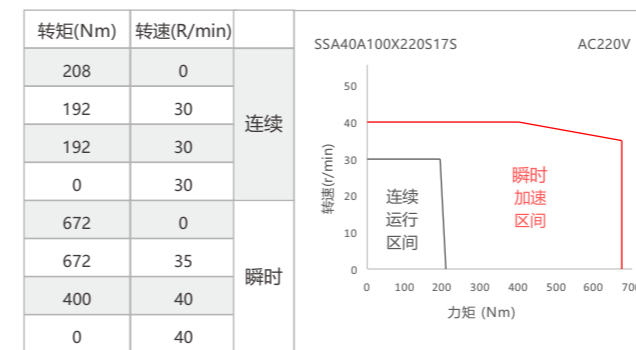
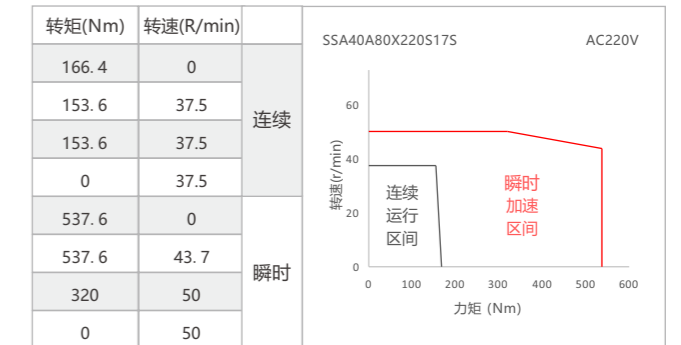
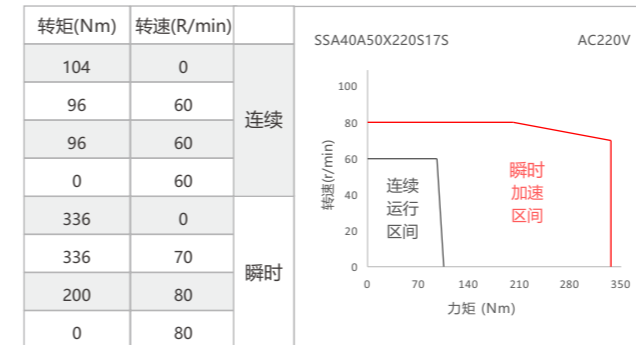
## 外形尺寸图



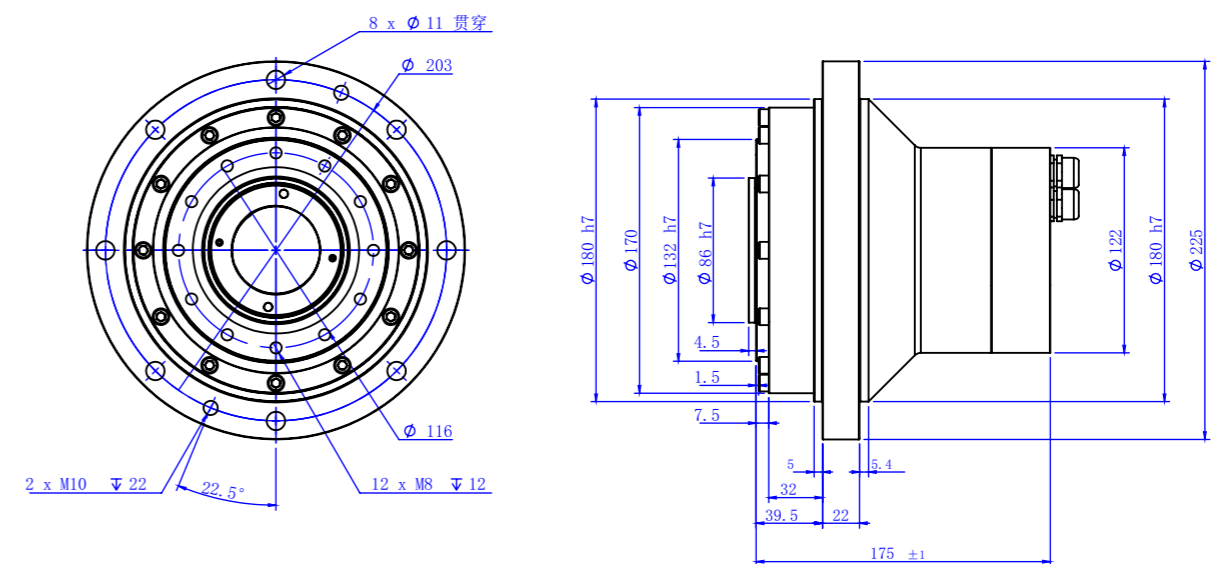
# SSA 中实系列

型号	单位	SSA40A50	SSA40A80	SSA40A100	SSA40A120	
减速比		50	80	100	120	
最大转矩	N.m	336	537.6	672	806.4	
	kgf-m	34.2	54.8	68.5	82.2	
容许连续转矩	N.m	96	153.6	192	230.4	
	kgf-m	9.7	15.6	19.5	23.5	
最高转速	r/min	100	62.5	50	41.6	
转动惯量 (无制动)	GD <sup>2</sup> /4	Kg.m <sup>2</sup>	4.3	11.1	17.4	25.1
转动惯量 (带制动)	GD <sup>2</sup> /4	Kg.m <sup>2</sup>	4.5	11.6	18.1	26.1
输出轴分辨率	脉冲/转	6553600	10485760	13107200	15728640	
最大电流	A	18.5				
容许连续电流	A	5.2				
感应电压常数	V/(r/min)	0.031				
相电阻 (20°C)	Ω	0.22				
相电感	mH	0.5				
容许静力矩	Nm	849				
	kgf-m	86.6				
单方向定位精度	arcsec	30				
编码器方式		多摩川协议, 单圈17位, 多圈16位				
电动机旋转1次的编码器分辨率		2 <sup>17</sup> (131072)				
电动机多次旋转计数器		2 <sup>16</sup> (65536)				
重量 (无制动)	kg	13.0				
重量 (带制动)	kg	13.5				
防护等级		IP65				
尺寸 (直径 X 长度)	mm	225 X 175				
中空孔径	mm	35				
安装方向		可全方向安装				
周围环境条件		使用温度: 0~40°C/保存温度: -20~60°C 使用湿度/保存湿度: 20~80%RH(无结露) 无粉尘、金属粉、腐蚀性气体、易燃性气体、油雾等 室内使用, 避免阳光直射 海拔1000米以下				
电动机绝缘		绝缘电阻: 100MΩ以上(DC500V) 绝缘电压: AC1500V/1MIN 绝缘等级: A级				

# 可用区间



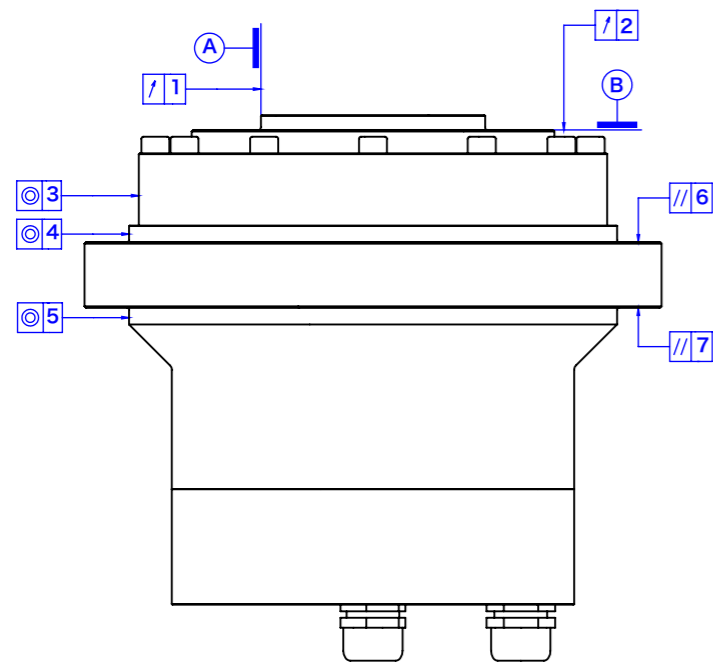
# 外形尺寸图





## 执行器机械精度

执行器的输出法兰以及安装法兰的机械精度如下：



## 机械参数表

项目	HSA25A	SSA25A	HSA32A	SSA32A	HSA40A	SSA40A
输出法兰径向圆跳动(1)	0.005	0.005	0.005	0.005	0.008	0.008
输出法兰端面圆跳动(2)	0.005	0.005	0.005	0.005	0.010	0.010
输出法兰与减速机外圆的同轴度(3)	0.010	0.010	0.010	0.010	0.012	0.012
输出法兰与安装面嵌合部的同轴度(4)	0.035	0.035	0.035	0.035	0.040	0.040
输出法兰与安装面嵌合部的同轴度(5)	0.040	0.040	0.040	0.040	0.045	0.045
输出法兰与安装面的平行度(6)	0.025	0.025	0.026	0.026	0.028	0.028
输出法兰与安装面的平行度(7)	0.025	0.025	0.026	0.026	0.028	0.028

## 驱动器编码规则

① ② ③ ④ ⑤ ⑥  
标准示例：**TCDA 5R5 A 21 B**

① 名称：

TCDA	驱动器
------	-----

 ③ 版本号：

A
---

② 匹配：

驱动器与模块匹配		
符号	额定电流	适配模块
5R5	5.5A	HSA25A***
		SSA25A***
		HSA32A***
		SSA32A***
		HSA40A***
		HSA40A***

 ④ 输入电压：

21	220V单相
23	220V三相

 ⑤ 机种代码：

B	脉冲指令型
E	ETHERCAT

 ⑥ 特殊规格：

空白	标准品
SP**	特殊规格

## 电机线缆型号

线缆型号	线缆线径	长度	匹配模块
TCD-B100-03	φ 8.5mm	3M	通用
TCD-B100-05		5M	
TCD-B100-10		10M	

## 编码器线缆型号

线缆型号	线缆线径	长度	匹配模块
TCE-P030-03	φ 7.5mm	3M	通用
TCE-P030-05		5M	
TCE-P030-10		10M	

## 驱动器与模块匹配表

驱动器型号	容量	适配模块
TCDA-5R5A21*	750W	HSA25A***
		SSA25A***
TCDA-5R5A21*	750W	HSA32A***
		SSA32A***
TCDA-5R5A21*	750W	HSA40A***
		SSA40A***